

Инструменты, которые могут понадобиться при сборке



Примечания:

1. Мебель изготавливается из ДСП I и III сортов, в связи с этим возможны незначительные дефекты на невидимых поверхностях деталей.
2. Изготовитель оставляет за собой право вносить изменения в конструкцию изделия, не ухудшающие их потребительские свойства, без отображения в паспорте на изделие.
3. Обращаем Ваше внимание! Оттенки цветов рисунков и материалов (ЛДСП, Плёнка ПВХ, отделка и др.), могут незначительно отличаться от рисунков каталога, изображений на сайте, а также при комплектации изделий из разных партий.

ГАРАНТИИ ИЗГОТОВИТЕЛЯ

Гарантия на мебель составляет 24 месяца.

Претензии по качеству и комплектности мебели принимаются в пределах гарантийного срока по месту покупки. Для выполнения предприятием - изготовителем гарантийных обязательств, выявления несоответствий и установления причин их возникновения необходимо сохранить и предоставить:

- 1) части упаковки с наклеенными этикетками, номером партии или ростером (или их фотографии);
- 2) фотографии распечатанных упаковок, где обнаружен заводской брак деталей;
- 3) фотографии узлов, деталей собираемого изделия, если заводской брак обнаружен до сборки и в процессе сборки.

Не являются гарантийным случаем:

Различные повреждения деталей и узлов изделий (бой, сколы, царапины, расслоения, оплавление, набухание ЛДСП и др.), возникшие в результате перевозки самовывозом, самостоятельной сборки, нарушений правил эксплуатации. Замена деталей и узлов изделий, не попадающих под гарантийный случай, производится за дополнительную плату.

Наша мебель прослужит Вам годы, если Вы будете соблюдать несколько простых правил:

ПРАВИЛА ЭКСПЛУАТАЦИИ

ВНИМАНИЕ! Во избежание несчастных случаев во время эксплуатации рекомендуем закрепить изделие к стене. Для разных материалов стен требуются различные крепления, используйте крепёжные средства, подходящие для материала стен в вашем доме.

1. Использовать изделие только по своему функциональному назначению.
2. Располагать изделия на расстоянии не менее 50 см от отопительных приборов.
3. Содержать изделия в сухих проветриваемых помещениях при температуре от +8° С до +50° С и относительной влажности воздуха от 45 % до 70%.
4. Избегать попадания на изделие прямых солнечных лучей и атмосферных осадков.
5. Удалять пыль с поверхности мягкой сухой тканью.
6. Для чистки мебели от загрязнений использовать специальные средства по уходу за мебелью или слабый мыльный (спиртовой) раствор с последующей протиркой сухой тканью.
7. При попадании влаги на изделие незамедлительно протереть поверхность сухой мягкой тканью.
8. При ослаблении крепежной фурнитуры во время эксплуатации мебели, необходимо подтянуть винты, шурупы, болты.

Категорически запрещается:

1. Передвигать, ударять, ронять на поверхности тяжелые, твердые предметы, чтобы не вызвать механические повреждения.
2. Допускать контакт изделия с горячими предметами.
3. Длительный контакт поверхностей изделия с влагой.
4. Контакт изделия с кислотами, щелочами, растворителями и прочими химическими веществами, способными нанести вред изделию.
5. Применять при протирке изделия бытовые чистящие средства, не предусмотренные для ухода за мебелью.

Поделитесь своим мнением об этой мебели. Напишите на zabota@mebelson.ru

 **MEBELSON®**

427022, УР, г. Ижевск, район Пирогово,
ул. Торговая, 15
e-mail: mebelson@udm.net, www.mebelson.ru
тел.: (3412) 623-888, 623-633, 623-632

Стол письменный 1200 "Алиса"

Габаритные размеры: 1202(ш) x 592(г) x 752(в) мм



Уважаемые покупатели!

Вся выпускаемая мебель для удобства транспортировки и сохранности внешнего вида поставляется в разобранном виде. При этом упаковки с мебелью должны быть надежно защищены от сильных толчков, ударов, повреждения, воздействия влаги и грязи.

Перед сборкой изделия ознакомьтесь с инструкцией по сборке и правилами по эксплуатации (их несоблюдение снимает с предприятия изготовителя гарантийные обязательства), подготовьте необходимые инструменты.

Мебель имеет Гигиенический сертификат



Стол письменный 1200 "Алиса"

ПОДГОТОВКА К СБОРКЕ

Перед непосредственной сборкой необходимо:

- Внимательно ознакомиться с данной инструкцией.
- Распаковать упаковки, скомплектовать детали согласно схемам, определить наличие необходимой фурнитуры.
- Номера деталей на схемах соответствуют номерам, поставленным на нелицевых кромках деталей.

• Во избежание повреждения поверхности деталей мебели рекомендуем на месте сборки положить мягкую толстую ткань или гофрокартон от упаковки.

- **Обратите внимание на подбор соответствующих саморезов.**

ПОСЛЕДОВАТЕЛЬНОСТЬ СБОРКИ:

Установите фурнитуру:

- На дет. 1 установить уголок стяжки (K-6) (см. схему А), крепить при помощи евровинта.
- На дет. 4, 5 установить соответствующие части шариковых направляющих (K-3), крепить при помощи саморезов 4x16.
- На дет. 4, 5, 6 установить опору пятниковую (K-2), крепить при помощи саморезов 3x20.
- На дет. 14 (3 шт.) установить соответствующие части стяжки эксцентриковой (K-4).
- На дет. 14 (3 шт.) установить ручку-кнопку (K-5), крепить при помощи винтов M4x25.

Сборка производится на ровной поверхности.

Изделие имеет универсальную сборку. Текст описывает сборку : тумба слева

Корпус стола:

- Дет. 2 крепить к дет. 8 при помощи конфирматов (K-1).
- Дет. 4, 5 крепить к дет. 3, 8 при помощи конфирматов (K-1).
- Дет. 4, 6 крепить к дет. 7 при помощи конфирматов (K-1).
- Дет. 1 крепить к дет. 4, 5, 6, 7 при помощи уголка-стяжки и евровинта (K-6) (см. схему А)
- Дет. 13 крепить к дет. 3, 4, 5, 8 при помощи саморезов 3x20 (K-7), в ЛДВП предварительно пробить отверстия (рекомендуемый шаг 150 мм.) гвоздем-пробойником. Перед установкой задней стенки не забудьте проверить диагонали.

!!!ВНИМАНИЕ:

- Боковые стенки ящиков крепить необлицованным торцом в сторону фасада ящика

Сборка ящика (Схема Б):

1. Дет. 9, 10 крепить к дет. 11 при помощи винта конфирмата (K-1).
2. Дет. 14 (3 шт.) крепить к дет. 9, 10 при помощи стяжки эксцентриковой (K-4).
3. Дет. 12 установить в паз дет. 9, 10, 14 по дет. 11 использовать саморезы 3x20 (K-7), в ЛДВП предварительно пробить отверстия (рекомендуемый шаг 100 мм) гвоздем-пробойником.
4. Установить соответствующие части направляющих шариковых (K-3) при помощи самореза 4x16 (см. схему В).

!! ВНИМАНИЕ: Регулировку ящика по высоте (см. схему Г) производить только после монтажа ящика, ослабив саморез в регулировочном отверстии. Установить одинаковые зазоры между фасадами ящиков. Для более надёжной фиксации закрепить направляющие на ящике дополнительным саморезом в отверстие, следующее за регулировочным.

Завершение сборки:

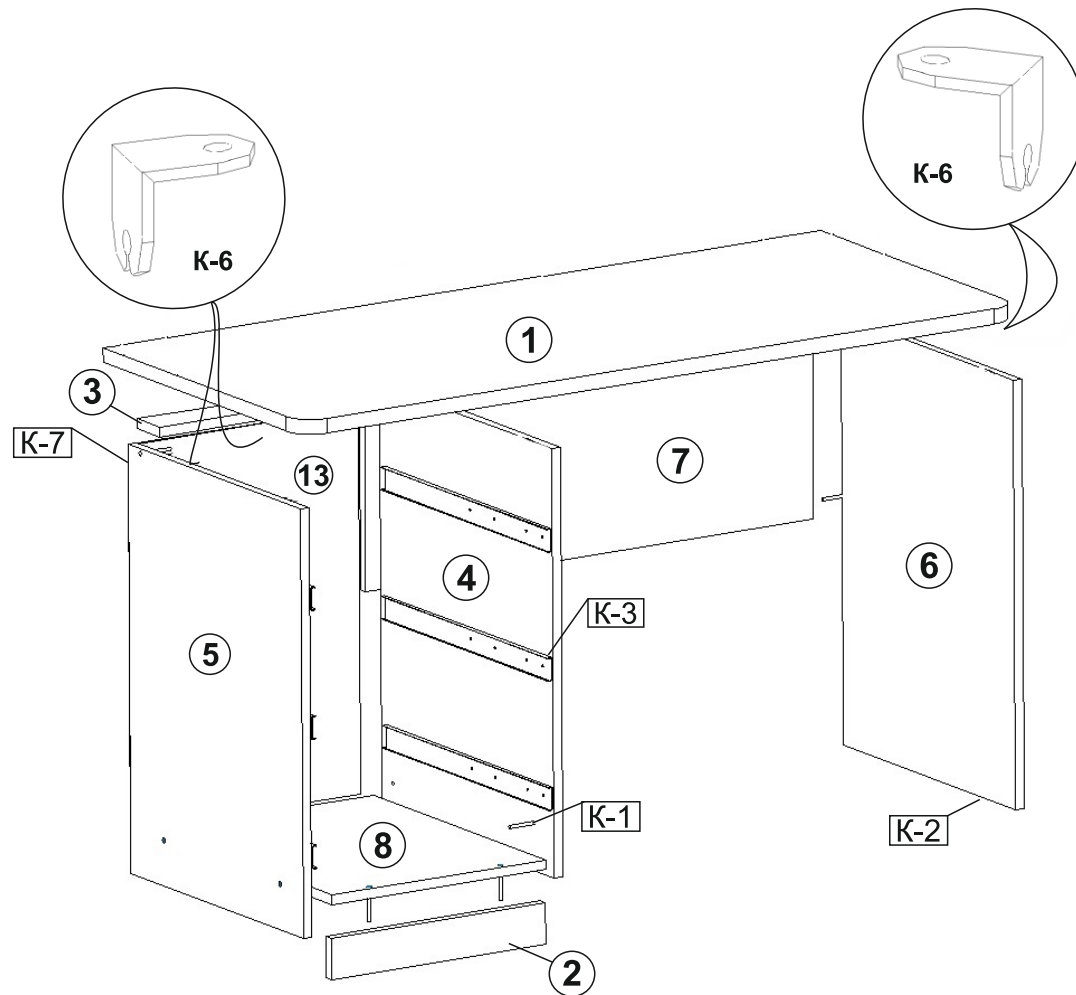
- Установить и отрегулировать ящики.
- Заглушить видимые шляпки винта конфирмата и эксцентрика.
- Заглушить видимые сквозные отверстия при помощи самоклеющейся заглушки (K-8).

Примечание: На фасадах допускается различие оттенков

В случае приобретения модуля «Приставка для стола 1200», необходимо на дет. 1 досверлить глухие отверстия d=8 мм (7 шт.)

Стол письменный 1200 "Алиса"

Схема (А)



Стол письменный 1200 "Алиса"

№	Наименование детали	Кол-во
1	Столешница (ЛДСП 22 мм)	1
2	Цоколь (ЛДСП 22)	1
3	Ребро жесткости (ЛДСП 22)	1
4	Стенка вертикальная	1
5	Стенка вертикальная	1
6	Стенка вертикальная	1
7	Ребро жесткости	1
8	Стенка горизонтальная	1
9	Стенка боковая ящика	3
10	Стенка боковая ящика	3
11	Стенка задняя ящика	3
12	Дно ящика (ЛДВП)	3
13	Стенка задняя (ЛДВП)	1
14	Фасад ящика (МДФ)	1

ВНИМАНИЕ! Производитель оставляет за собой право не комплектовать наружную и внутреннюю невидимую фурнитуру, а также технологические отверстия заглушками.

Фурнитура

Поз.	Наименование	Изображение*	Кол.
К-1	Винт-конфирмат 7x50		24
	Заглушка конфирмата		6
	Ключ конфирматный		1
К-2	Опора пятниковая		6
	Саморез 3x20**		12
К-3	Направляющие шариковые L=500		3
	Саморез 4x16**		30
К-4	Стяжка эксцентриковая		12
	Заглушка эксцентрика		12
К-5	Ручка кнопка		3
	Винт М4x25		3
К-6	Уголок стяжки 2,16 ДК		7
	Евровинт 6,1x14,5		14
К-7	Саморез 3x20**		24
	Гвоздь-пробойник 3x70		1
К-8	Заглушка самоклеющаяся		4

* Изображение фурнитуры дает представление о её внешнем виде и не отображает реальных размеров.

** Обратите внимание на подбор соответствующих саморезов.

Сборка ящика

Схема (Б)

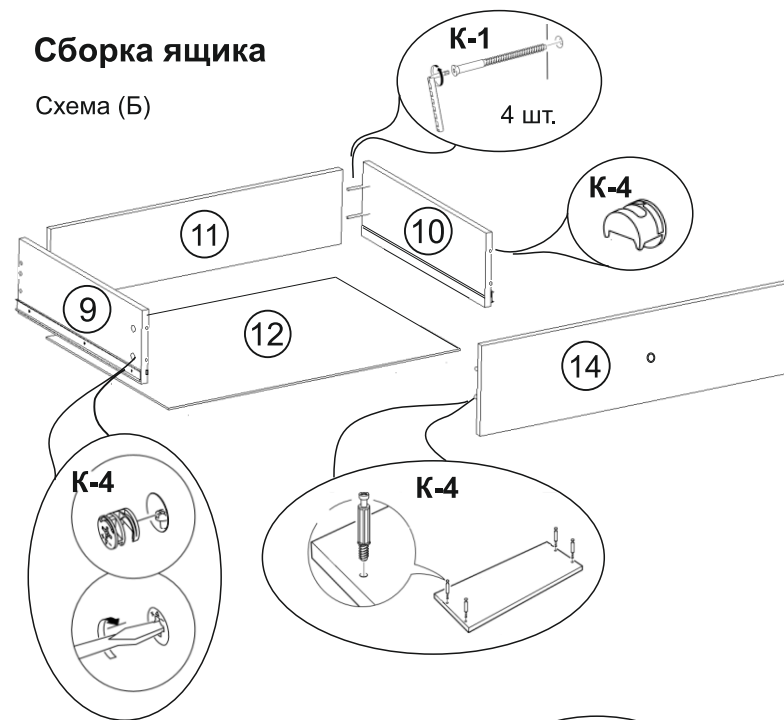


Схема (В)

